

Alfa Laval AC900/ACH900

에어컨 및 냉동용 브레이징 판형 열교환기

소개

Alfa Laval AC 브레이징 열교환기는 작은 면적을 차지하는 효율적인 열교환기입니다. 이 제품은 에어컨 및 냉동용 애플리케이션에서 냉각기와 히트 펌프의 증발기 및 응축기로 사용되도록 특수 설계되었습니다.

용도

- 증발기
- 응축기

장점

- 소형
- 간편한 설치
- 자체 세척
- 서비스 및 유지관리 용이
- 모든 장치의 압력 및 누설 테스트 완료
- 개스킷 없음

브랜드 특징

	DynaStatic™	유연한 냉매 분배
	FlexFlow™	우수한 열 성능
	IceSafe	제어된 비과과 냉동
	PressureSecure	까다로운 공정에 적합한 강도
	REFuture	미래의 냉매를 위한 검증된 투자
	ValuePlus	종합 지원- 요구 사항을 충족하도록 가치를 더한 옵션 제공

설계

브레이징 자재로 플레이트의 접촉부를 밀봉하고 지지하여 최적의 열전달 효율 및 압력 저항이 보장됩니다. 첨단 설계 기술의 사용과 포괄적인 검증을 통해 최고의 성능과 가장 긴 사용 수명을 보장합니다.

다양한 필요를 충족시킬 수 있도록 서로 다른 압력 등급이 제공됩니다.

채널 디자인은 대부분의 소형 디자인에서 최적의 효율을 제공합니다.

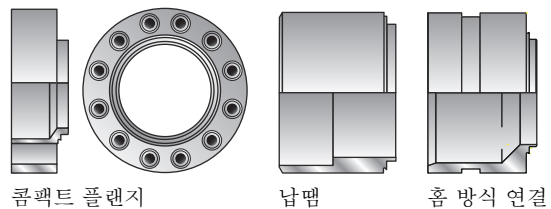


디자인은 완전 및 부분 부하 조건에서 최상의 성능을 보장합니다.

증발 온도가 높고 담수/염수 압력 강하가 낮은 용도 등 고효율 용도에 적합하도록 설계되었습니다. 이로 인해 환경 영향을 감소시킬 수 있고 비용을 절감할 수 있습니다.

통합식 배분 시스템으로 인해 플레이트 패키지 전체에 걸쳐서 냉매를 고르게 배분할 수 있습니다.

연결부 예시



compact 플랜지

납땜

홈 방식 연결

기술 자료

표준 재질

커버 플레이트	스테인리스강
연결부	스테인리스강
플레이트	스테인리스강
브레이징 필러	구리

치수 및 중량¹

측정값 (mm)	18 + (2.41 * n)
측정값(인치)	0.71 + (0.09 * n)
중량 (kg) ²	41.5 + (1.39 * n)
중량 (lb) ²	91.49 + (3.06 * n)

¹ n = 플레이트 개수

² 연결부 제외

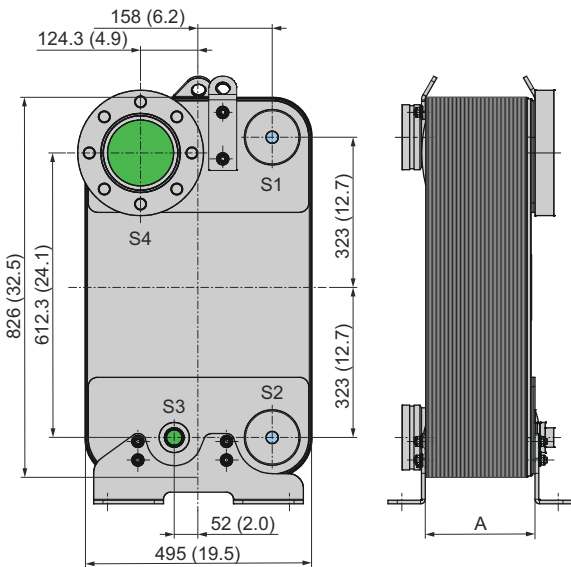
표준 자료

채널별 부피, 리터(gal)	(S1-S2) 0.7 (0.1849) (S3-S4) 0.7 (0.1849)
최대 입자 크기, mm (인치)	1.1 (0.043)
최대 유량 ¹ m ³ /h (gpm)	507 (2232.3)
흐름 방향	평행
플레이트 최소 개수	10
플레이트 최대 개수	342

¹ 용수: 7m/s (23.0ft/s) (연결부 속도)

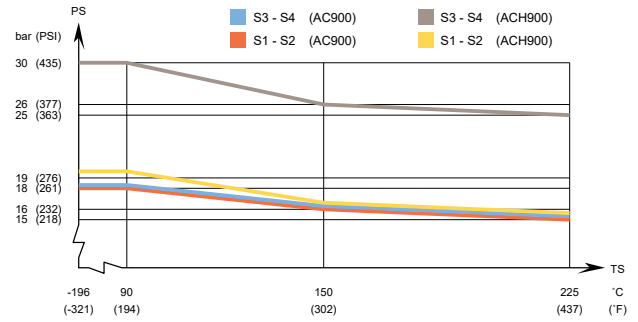
치수도

측정값 mm(인치)



설계 압력 및 온도

AC900/ACH900Q - PED 인증 압력/온도 그래프



완전 진공용 설계.

Alfa Laval 판형 열교환기는 다양한 압력 용기 인증과 함께 제공됩니다. 상세 정보는 Alfa Laval 담당자에게 문의하시기 바랍니다.

참고: 위의 값들은 지표로 사용하기 위한 것입니다. 정확한 값은 Alfa Laval configurator를 통해 생성한 도면을 참고하시거나 Alfa Laval 담당자에게 문의하시기 바랍니다.

This document and its contents are subject to copyrights and other intellectual property rights owned by Alfa Laval AB (publ) or any of its affiliates (jointly "Alfa Laval"). No part of this document may be copied, re-produced or transmitted in any form or by any means, or for any purpose, without Alfa Laval's prior express written permission. Information and services provided in this document are made as a benefit and service to the user, and no representations or warranties are made about the accuracy or suitability of this information and these services for any purpose. All rights are reserved.

200007258-2-KO

© Alfa Laval

알파라발에 연락하는 방법

전세계 국가의 알파라발 연락처는 당사 웹사이트 www.alfalaval.com에서 확인하실 수 있으며 지속적으로 업데이트됩니다.