

# Alfa Laval AQ20

## HVAC용 가스켓 판형 열교환기

### 소개

Alfa Laval AlfaQ™는 제품 사양에 따라 열 성능을 보장하는 액-액 열교환기(LLHE) 인증 프로그램을 통해 AHRI Certified®를 획득했습니다.

처리량이 높은 용도에 맞게 설계된 이 모델은 뛰어난 열 성능을 제공합니다. 다양한 플레이트 및 가스켓 타입이 가능합니다.

### 용도

- HVAC

### 장점

- 높은 에너지 효율 - 운영 비용 절감
- 유연성 높은 구성 - 열전달 면적 수정 가능
- 간편한 장착 - 콤팩트 디자인
- 정비에 용이함 - 서비스 및 검사를 위해 간편하게 열 수 있으며 CIP를 통한 청소 용이
- Alfa Laval의 글로벌 서비스 네트워크 이용 가능

### 특징

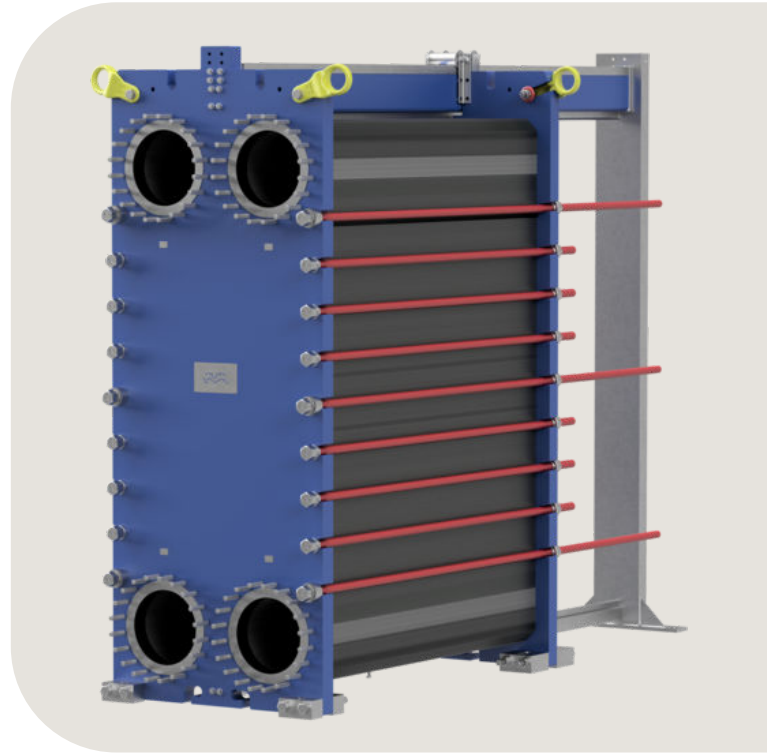
모든 디테일이 주의 깊게 설계되어 최적의 성능, 최대한의 작동 시간, 간편한 유지관리성을 제공합니다. 사용 가능한 특징 선택(구성에 따라 일부 특성은 적용되지 않을 수 있음):



- 5점 정렬
- 강화된 행거
- 초콜릿 패턴 분배 구역
- 집착형 가스켓
- Base-ad 가스켓
- 리크 챔버
- 베어링 상자
- 고정 볼트 헤드
- 키 홀 볼트 개구부
- 리프팅 러그
- 라이닝
- 잠금 와셔
- 압력 플레이트 롤러
- 조임 볼트 커버

### Alfa Laval 360° 서비스 포트폴리오

Alfa Laval은 다양하고 광범위한 서비스 제공을 통해 장비의 수명 주기에 걸쳐 최고의 성능을 보장합니다. Alfa Laval 360 서비스 포트폴리오는 설치 서비스, 세척 및 수리는 물론

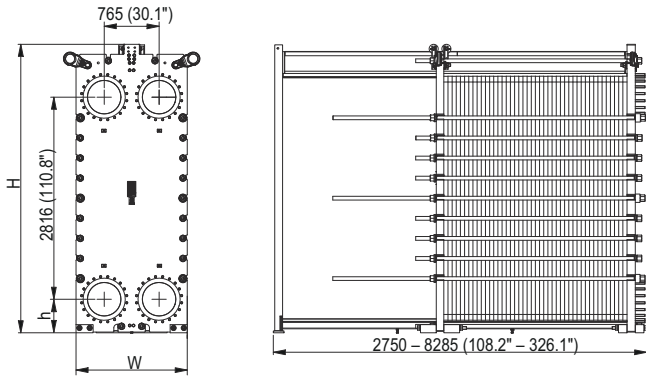


예비 부품, 기술 문서 및 문제 해결을 포함합니다. 또한 당사는 교체, 재장착, 무결성 테스트, 모니터링 등의 서비스도 제공합니다.

당사의 전체 서비스 제공 내역 및 당사에 대한 연락 방법은 [www.alfalaval.com/service](http://www.alfalaval.com/service)에서 자세히 확인할 수 있습니다.

## 치수도

측정값 mm (인치)



프레임 유형	H	W	h
FM	4010(157.8")	1550 (61.0")	467 (18.4")
FG	4010(157.8")	1550 (61.0")	467 (18.4")
FD	4010(157.8")	1550 (61.0")	467 (18.4")

조임 볼트의 개수는 압력 등급에 따라 다를 수 있습니다.

## 기술 자료

플레이트	유형	프리 채널, mm (인치)
M	단일 플레이트	3.9 (0.15)

## 재질

열전달 플레이트	316/316L
이트	Ti
필드 가스켓	NBR, EPDM, HNBR
플랜지 연결 부	탄소강 메탈 라인: 스테인레스강, 티타늄
프레임 및 압력 플레이트	탄소강, 에폭시 도장
트	

요청 시 다른 재질을 제공할 수 있습니다.

## 작동 데이터

프레임 유형	최고 설계 압력 barg (psig)	최고 설계 온도 °C (°F)
FM, pvcALS	11.0 (159)	200 (392)
FG, ASME	10.3 (150)	250 (482)
FG, PED	20.0 (290)	200 (392)
FD, ASME	20.7 (300)	250 (482)
FD, PED	31.3 (453.9)	200 (392)

요청 시 연장 압력 및 온도 등급을 제공할 수 있습니다.

## 기술 정보에 대한 일반 비교

- 이 팜플렛에 언급된 글로벌 제공은 일부 지역에서 제공되지 않을 수 있습니다.
- 모든 조합이 구성 가능한 것은 아닙니다.

## 플랜지 연결부

프레임 유형	연결 표준
FM, pvcALS	EN 1092-1 DN500 PN10
	ASME B16.5 Class 150 NPS 20
FG, ASME	HG/T 20615 Class 150
	ASME B16.5 Class 150 NPS 20
FG, PED	ASME B16.5 Class 300 NPS 20
	EN 1092-1 DN500 PN10
FD, ASME	EN 1092-1 DN500 PN16
	ASME B16.5 Class 300 NPS 20
FD, PED	ASME B16.5 Class 150 NPS 20
	ASME B16.5 Class 300 NPS 20
FD, PED	EN 1092-1 DN500 PN25
	ASME B16.5 Class 300 NPS 20

표준 EN1092-1은 GOST 12815-80 및 GB/T9124.1에 해당합니다.

## 인증서



This document and its contents are subject to copyrights and other intellectual property rights owned by Alfa Laval AB (publ) or any of its affiliates (jointly "Alfa Laval"). No part of this document may be copied, re-produced or transmitted in any form or by any means, or for any purpose, without Alfa Laval's prior express written permission. Information and services provided in this document are made as a benefit and service to the user, and no representations or warranties are made about the accuracy or suitability of this information and these services for any purpose. All rights are reserved.