

Alfa Laval T21 반응접식

까다로운 작업용 가스켓 플레이트 열교환기

소개

Alfa Laval Industrial semi-welded 라인은 처리 매체 중 어느 하나에 가스켓이 적합하지 않을 경우 사용됩니다. Semi-welded 라인은 100% 가스켓 적용 플레이트/프레임 열교환기에 비해 더 높은 압력을 견딜 수 있도록 설계되어 있습니다.

다양한 용도에 적합한 이 모델은 플레이트 및 가스켓 선택의 폭이 넓습니다.

용도

- 화학
- 에너지 및 수도/전기/가스
- 식품, 유제품 및 음료
- HVAC 및 냉동
- 해양 및 운송
- 광업, 광물 및 염료
- 펄프 및 제지
- 철강
- 용수 및 수처리

장점

- 높은 에너지 효율 - 운영 비용 절감
- 유연성 높은 구성 - 열전달 면적 수정 가능
- 간편한 장착 - 콤팩트 디자인
- 정비에 용이함 - 서비스 및 검사를 위해 간편하게 열 수 있으며 CIP를 통한 청소 용이
- Alfa Laval의 글로벌 서비스 네트워크 이용 가능

특징

모든 디테일이 주의 깊게 설계되어 최적의 성능, 최대한의 작동 시간, 간편한 유지관리성을 제공합니다. 사용 가능한 특징 선택(구성에 따라 일부 특성은 적용되지 않을 수 있음):



- 5점 정렬
- 강화된 행거
- 초콜릿 패턴 분배 구역
- T-bar 롤러
- Clip-on 가스켓
- 리크 챔버
- RefTight™ 셸링 시스템
- 콤팩트 프레임
- 베어링 상자
- 고정 볼트 헤드



- 키 홀 볼트 개구부
- 리프팅 러그
- 라이닝
- 잠금 와셔
- 압력 플레이트 롤러
- 조임 볼트 커버
- 최적화된 Alfa Laval 배출 연결부

Alfa Laval 360° 서비스 포트폴리오

Alfa Laval은 다양하고 광범위한 서비스 제공을 통해 장비의 수명 주기에 걸쳐 최고의 성능을 보장합니다. Alfa Laval 360 서비스 포트폴리오는 설치 서비스, 세척 및 수리는 물론 예비 부품, 기술 문서 및 문제 해결을 포함합니다. 또한 당사는 교체, 재장착, 무결성 테스트, 모니터링 등의 서비스도 제공합니다.

당사의 전체 서비스 제공 내역 및 당사에 대한 연락 방법은 www.alfalaval.com/service에서 자세히 확인할 수 있습니다.

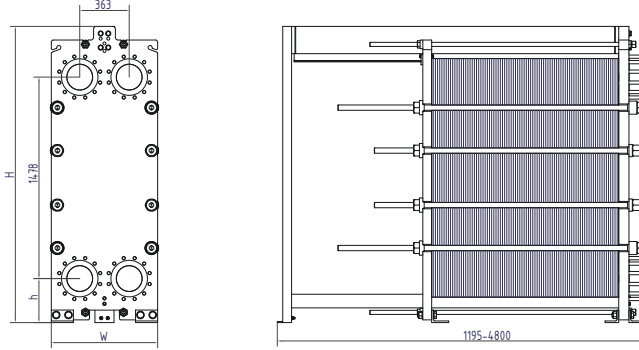
기술 정보에 대한 일반 비교

- 이 팜플렛에 언급된 글로벌 제공은 일부 지역에서 제공되지 않을 수 있습니다.
- 모든 조합이 구성 가능한 것은 아닙니다.

표준 EN1092-1은 GOST 12815-80 및 GB/T9124.1에 해당합니다.

치수도

측정값 mm (인치)



프레임 유형	H	W	h
FT ASME	2173 (85.6")	780 (30.7")	323 (12.7")
FT PED	2173 (85.6")	780 (30.7")	323 (12.7")

기술 자료

플레이트	유형	프리 채널, mm (인치)
BWc	반용접식	2.5 (0.098)

재질	
열전달 플레이트	Alloy 304, Alloy 316/316L, Alloy 254 Alloy C276 Ti
필드 가스켓	NBR, EPDM, CR
링 가스켓	NBR, EPDM, FKM, CR, HeatSeal
플랜지 연결부	탄소강 메탈 라인: 스테인레스강, 티타늄, SMO
프레임 및 압력 플레이트	탄소강, 에폭시 도장

요청 시 다른 재질을 제공할 수 있습니다.

작동 데이터

프레임 유형	최고 설계 압력 barg (psig)	최고 설계 온도 °C (°F)
FT, PED	40.0 (580)	200 (392)
FT, ASME	41.4 (600)	250 (482)

요청 시 연장 압력 및 온도 등급을 제공할 수 있습니다.

플랜지 연결부

프레임 유형	연결 표준
FT, PED	EN 1092-1 DN200 PN25
	EN 1092-1 DN200 PN40
FT, ASME	ASME B16.5 Class 300 NPS 8
	ASME B16.5 Class 400 NPS 8

This document and its contents are subject to copyrights and other intellectual property rights owned by Alfa Laval AB (publ) or any of its affiliates (jointly "Alfa Laval"). No part of this document may be copied, re-produced or transmitted in any form or by any means, or for any purpose, without Alfa Laval's prior express written permission. Information and services provided in this document are made as a benefit and service to the user, and no representations or warranties are made about the accuracy or suitability of this information and these services for any purpose. All rights are reserved.